

Powered by



GP 1222 12В 2.2Ач

GP 1222 - батарея общего применения со сроком службы 3-5 лет в буферном режиме или более 260 циклов заряда-разряда в циклическом режиме при 100% разряде. Как и все батареи CSB, она перезаряжаемая, высокоэффективная и не требующая обслуживания.



► Спецификация

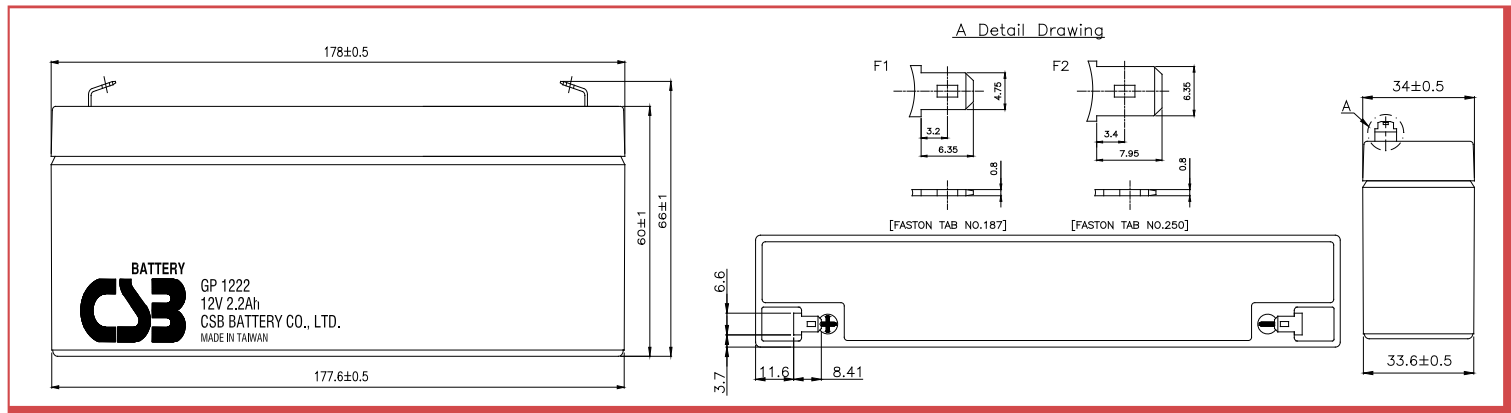
Кол-во элементов в блоке	6
Номинальное напряжение	12
Емкость	2.2 Ач при 20-часовом разряде до $U_{кон.}$ - 1.75 В/Эл при 25 °С
Вес	0.9 кг
Максимальный ток разряда	40А/60А (5 сек)
Внутреннее сопротивление	63 мОм
Диапазон рабочих температур	разряд: от -20°C до +50°C заряд: от -20°C до +40°C хранение: от -20°C до +40°C
Номинальная рабочая температура	25°C
Напряжение подзаряда	13.5 - 13.8 В при 25°C
Максимальный ток заряда	0.66 А (при заряде постоянным током), в режиме постоянного подзаряда I_{max} не ограничен
Напряжение заряда при циклическом режиме	14.4 - 15.0 В при 25°C
Срок хранения	до 6 месяцев при 25°C, без подзаряда*
Выходы	F1/F2-Faston Tab 187/250
Материал корпуса	ABS (акрило-бутадиен-стирол)

*Перед использованием батарею необходимо зарядить. При более высокой температуре окружающей среды время хранения сокращается.



► Размеры, мм:

Длина	178±0.5
Ширина	34±0.5
Высота (макс.)	66±1.0



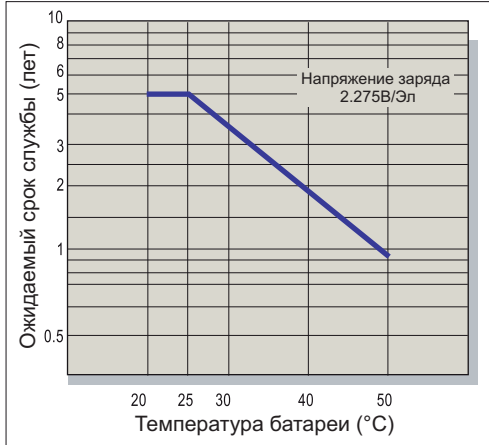
РАЗРЯД ПОСТОЯННЫМ ТОКОМ : А (25 °С)

U_k/T разряда	5мин	10мин	15мин	30мин	1ч	2ч	3ч	4ч	5ч	8ч	10ч	20ч
1.60V	8.67	5.90	4.45	2.63	1.42	0.820	0.590	0.470	0.390	0.260	0.219	0.125
1.67V	7.94	5.50	4.17	2.49	1.36	0.787	0.569	0.449	0.371	0.249	0.209	0.118
1.70V	7.57	5.27	4.02	2.42	1.33	0.774	0.560	0.440	0.363	0.244	0.205	0.115
1.75V	6.75	4.76	3.68	2.25	1.30	0.751	0.540	0.425	0.351	0.238	0.199	0.110
1.80V	5.84	4.16	3.31	2.08	1.25	0.730	0.520	0.410	0.340	0.231	0.192	0.105
1.85V	4.79	3.48	2.82	1.90	1.21	0.710	0.504	0.395	0.330	0.225	0.185	0.100

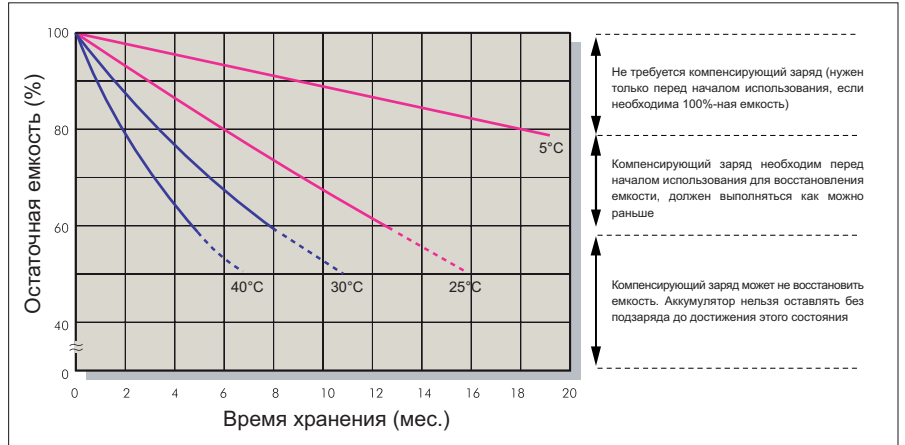
РАЗРЯД ПОСТОЯННОЙ МОЩНОСТЬЮ : Вт/БЛОК (25 °С)

U_k/T разряда	5мин	10мин	15мин	30мин	1ч	2ч	3ч	4ч	5ч	8ч	10ч	20ч
1.60V	104	70.8	54.5	32.3	17.0	9.79	7.11	5.62	4.64	3.06	2.59	1.41
1.67V	94.0	66.5	51.7	30.2	16.3	9.45	6.82	5.39	4.45	2.93	2.49	1.35
1.70V	89.7	63.6	49.9	29.2	16.0	9.28	6.69	5.29	4.37	2.88	2.44	1.32
1.75V	81.0	57.5	45.7	27.0	15.5	8.99	6.49	5.13	4.24	2.80	2.37	1.28
1.80V	70.1	49.9	39.7	24.9	15.0	8.70	6.28	4.96	4.10	2.71	2.29	1.24
1.85V	57.5	41.8	33.8	22.7	14.5	8.41	6.08	4.80	3.97	2.63	2.22	1.20

Зависимость срока службы от температуры



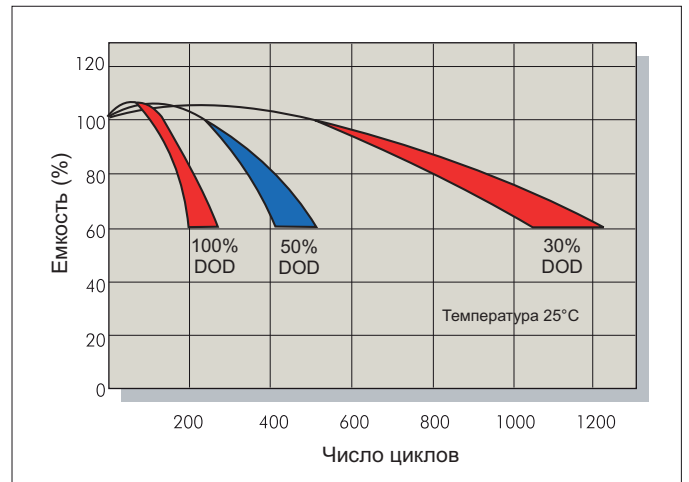
Саморазряд



Характеристики заряда (буферный режим)



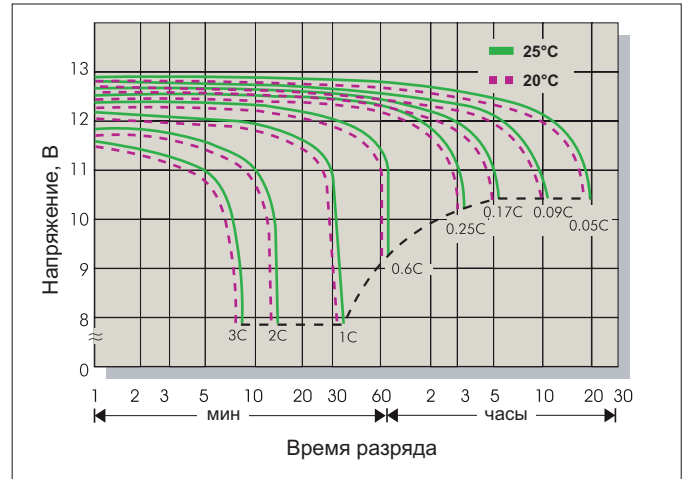
Зависимость кол-ва циклов от глубины разряда



Характеристики заряда (циклический режим)



Разрядные характеристики



Заряд

Применение	Напряжение заряда(В/Эл)			Максимальный ток заряда
	Температура	Рекомендуемое значение	Диапазон значений	
Циклический режим	25°C	2.45	2.40-2.50	0.3С
Буферный режим	25°C	2.275	2.25-2.30	

Разряд

Конечное напряжение (В/Эл)	1.75	1.70	1.60	1.30
Ток разряда (А)	0.2С > (А)	0.2С < (А) < 0.5С	0.5С < (А) < 1.0С	(А) > 1.0С