

Батареи DELTA серии HRL являются герметизированными, необслуживаемыми свинцово-кислотными аккумуляторами с системой рекомбинации газов (VRLA). Изготавливаются по технологии AGM (электролит, абсорбированный в стекловолоконном сепараторе).

Благодаря применению современных технологий при производстве, аккумуляторы демонстрируют высокую устойчивость при работе и высочайшее качество исполнения. Серия HRL относится к линейке DELTA UPS series, разработанной специально для использования в мощных системах бесперебойного питания ЦОД, систем связи и иных ответственных системах. Серия отличается повышенной надежностью и имеет срок службы до 12 лет.



Конструкция батареи

Компонент	Полож. пластина	Отриц. пластина	Корпус	Крышка	Клапан	Клеммы	Сепаратор	Электролит
Материал	Диоксид свинца	Свинец	ABS	ABS	Каучук	Медь	Стекловолокно	Серная кислота

Технические характеристики

Номинальное напряжение.....	12 В
Число элементов.....	6
Срок службы.....	12 лет
Номинальная емкость (25°C)	
10 часовой разряд (14 А; 1,75 В/эл).....	140 Ач
5 часовой разряд (23,6 А; 1,75 В/эл).....	118 Ач
1 часовой разряд (86,5 А; 1,60 В/эл).....	87 Ач
Саморазряд.....	3% емкости в месяц при 20°C
Внутреннее сопротивление полностью заряженной батареи (25°C).....	3,8 мОм

Рабочий диапазон температур

Разряд.....	-20÷60°C
Заряд.....	-10÷60°C
Хранение.....	-20÷60°C
Макс. разрядный ток (25°C).....	950А (5с)
Циклический режим (2,3÷2,35 В/эл)	
Макс. зарядный ток.....	42 А
Температурная компенсация.....	30 мВ/°С
Буферный режим (2,23÷2,27 В/эл)	
Температурная компенсация.....	20 мВ/°С

Сферы применения

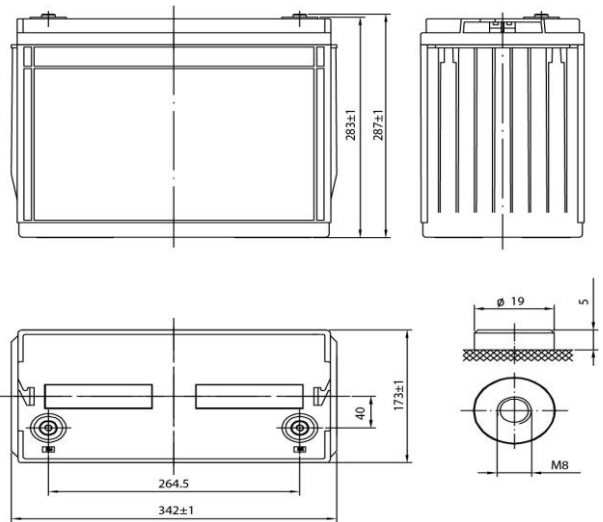
- Источники бесперебойного питания
- Источники резервного энергоснабжения
- Объекты связи
- Объекты энергетики
- Системы солнечной и ветроэнергетики

Особенности

- Технология AGM позволяет рекомбинировать до 99% выделяемого газа;
- Нет ограничений на воздушные перевозки;
- Соответствие требованиям UL, IEC, Гост Р;
- Легированные кальцием свинцовые пластины обеспечивают низкий саморазряд, высокую конструктивную прочность решетки;
- Необслуживаемые. Не требует долива воды;
- Высокая плотность энергии;
- Корпус аккумулятора выполнен из пластика ABS, не поддерживающего горение.

Габариты (±1мм)

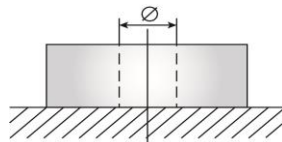
Длина, мм.....	342
Ширина, мм.....	173
Высота, мм.....	283
Полная высота, мм.....	287
Вес (±3%), кг.....	42,5



Корпус В



Тип клемм под болт М8



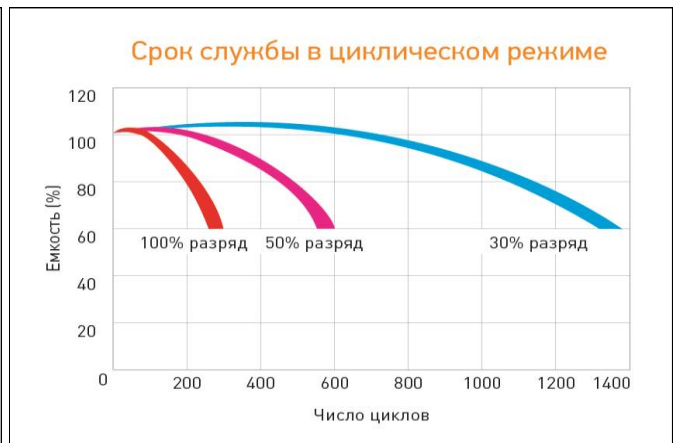
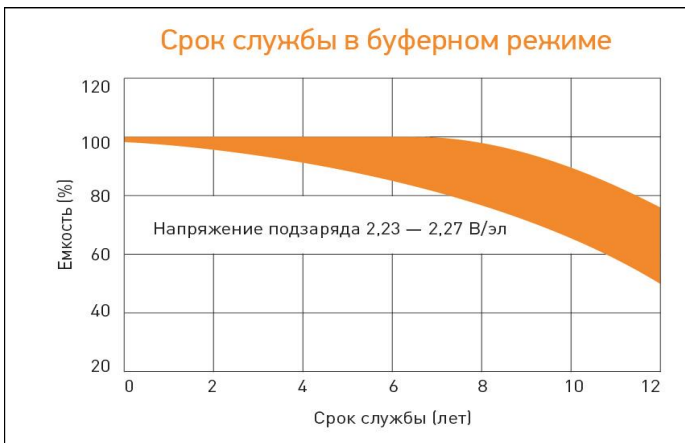
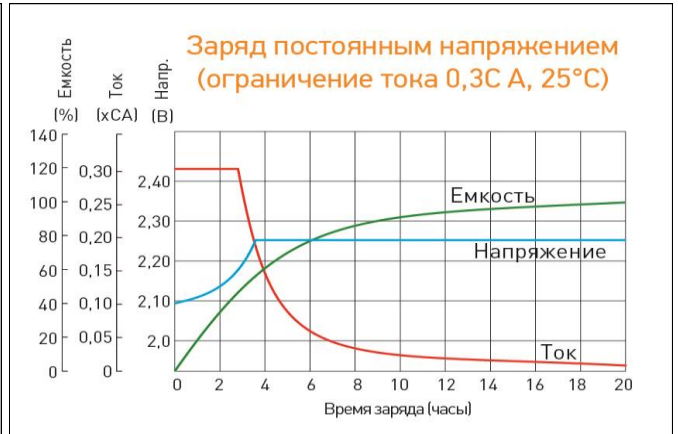
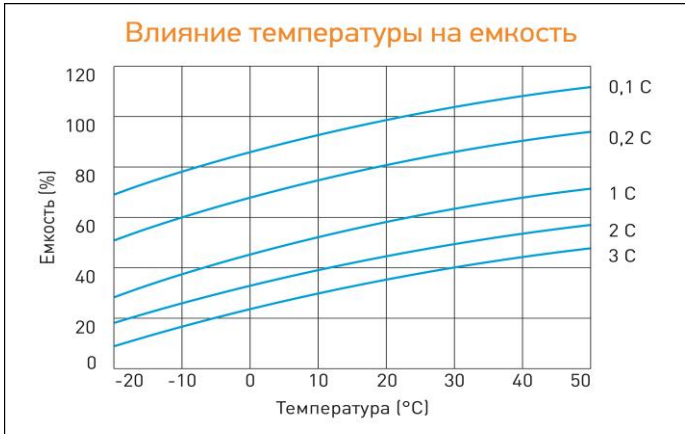
Разряд постоянным током, А (при 25°C)

В/эл-т	5 мин	10 мин	15 мин	30 мин	45 мин	1 ч	3 ч	5 ч	10 ч
1,60	438	314	248	147	107	86,5	38,2	25,6	14,1
1,65	400	292	237	145	105	84,3	37,4	25,0	14,1
1,70	387	280	231	142	102	82,1	36,8	24,3	14,0
1,75	355	257	214	139	99,8	80,2	36,1	23,6	14,0
1,80	321	235	197	134	96,7	78,0	35,2	23,0	13,9

Разряд постоянной мощностью, Вт/эл-т (при 25°C)

В/эл-т	5 мин	10 мин	15 мин	30 мин	45 мин	1 ч	3 ч	5 ч	10 ч
1,60	815	566	474	287	206	163	71,8	47,4	27,9
1,65	715	529	433	261	200	158	70,3	47,0	27,3
1,70	686	512	427	258	195	154	69,5	45,9	26,7
1,75	665	483	414	254	192	152	68,6	44,8	26,1
1,80	628	448	391	247	189	150	68,2	44,0	25,4

(Примечание) Приведенные выше данные по характеристикам являются средними значениями, полученными в результате проведения 3 контрольно-тренировочных циклов, и не являются номинальными по умолчанию.



Продукция постоянно совершенствуется, поэтому фирма-изготовитель оставляет за собой право внесения изменений без предварительного уведомления.

DELTA - промышленные аккумуляторные батареи, представленные на российском рынке с 2001 г.

DELTA предлагает 12 серий аккумуляторных батарей, оптимизированных в зависимости от назначения: от систем телекоммуникаций и связи до источников бесперебойного питания и мототехники.