

Батареи DELTA серии HRL являются герметизированными, необслуживаемыми свинцово-кислотными аккумуляторами с системой рекомбинации газов (VRLA). Изготавливаются по технологии AGM (электролит, абсорбированный в стекловолоконном сепараторе).

Благодаря применению современных технологий при производстве, аккумуляторы демонстрируют высокую устойчивость при работе и высочайшее качество исполнения. Серия HRL относится к линейке DELTA UPS series, разработанной специально для использования в мощных системах бесперебойного питания ЦОД, систем связи и иных ответственных системах. Серия отличается повышенной надежностью и имеет срок службы до 12 лет.



Конструкция батареи

| Компонент | Полож. пластина | Отриц. пластина | Корпус | Крышка | Клапан | Клеммы | Сепаратор | Электролит |
|-----------|-----------------|-----------------|--------|--------|--------|--------|---------------|----------------|
| Материал | Диоксид свинца | Свинец | ABS | ABS | Каучук | Медь | Стекловолокно | Серная кислота |

Технические характеристики

| | |
|---|-----------------------------|
| Номинальное напряжение..... | 12 В |
| Число элементов..... | 6 |
| Срок службы..... | 12 лет |
| Номинальная емкость (25°C) | |
| 10 часовой разряд (5,5 А; 1,80 В/эл)..... | 55 Ач |
| 5 часовой разряд (9,23 А; 1,75 В/эл)..... | 46 Ач |
| 1 часовой разряд (34,2 А; 1,65 В/эл)..... | 34 Ач |
| Саморазряд..... | 3% емкости в месяц при 20°C |
| Внутреннее сопротивление полностью заряженной батареи (25°C)..... | 6 мОм |

Рабочий диапазон температур

| | |
|-----------------------------------|-----------|
| Разряд..... | -20÷60°C |
| Заряд..... | -10÷60°C |
| Хранение..... | -20÷60°C |
| Макс. разрядный ток (25°C)..... | 550А (5с) |
| Циклический режим (2,3÷2,35 В/эл) | |
| Макс. зарядный ток..... | 16,5 А |
| Температурная компенсация..... | 30 мВ/°C |
| Буферный режим (2,23÷2,27 В/эл) | |
| Температурная компенсация..... | 20 мВ/°C |

Сферы применения

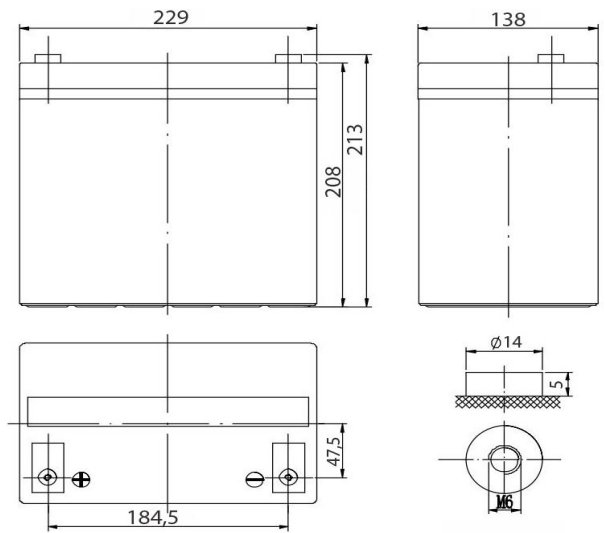
- Источники бесперебойного питания
- Источники резервного энергоснабжения
- Объекты связи
- Объекты энергетики
- Системы солнечной и ветроэнергетики

Особенности

- Технология AGM позволяет рекомбинировать до 99% выделяемого газа;
- Нет ограничений на воздушные перевозки;
- Соответствие требованиям UL, IEC, Гост Р;
- Легированные кальцием свинцовые пластины обеспечивают низкий саморазряд, высокую конструктивную прочность решетки;
- Необслуживаемые. Не требует долива воды;
- Высокая плотность энергии;
- Корпус аккумулятора выполнен из пластика ABS, не поддерживающего горение.

Габариты (±1мм)

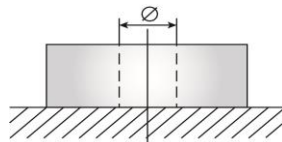
| | |
|------------------------|-----|
| Длина, мм..... | 229 |
| Ширина, мм..... | 138 |
| Высота, мм..... | 208 |
| Полная высота, мм..... | 213 |
| Вес (±3%), кг..... | 19 |



Корпус В



Тип клемм под болт М6



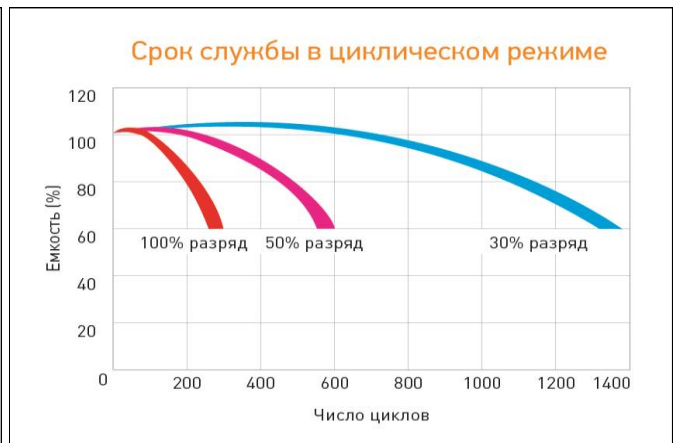
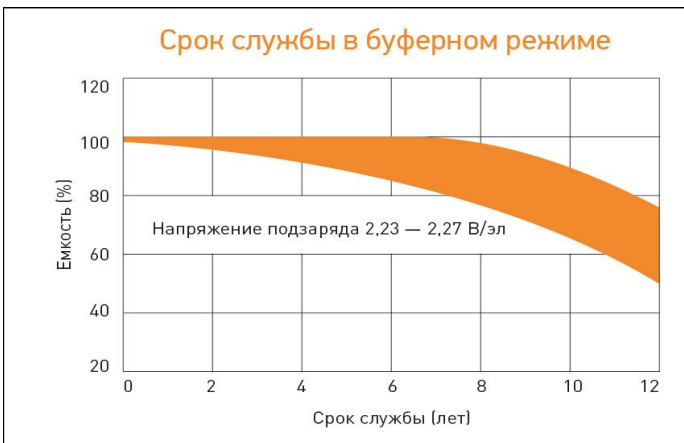
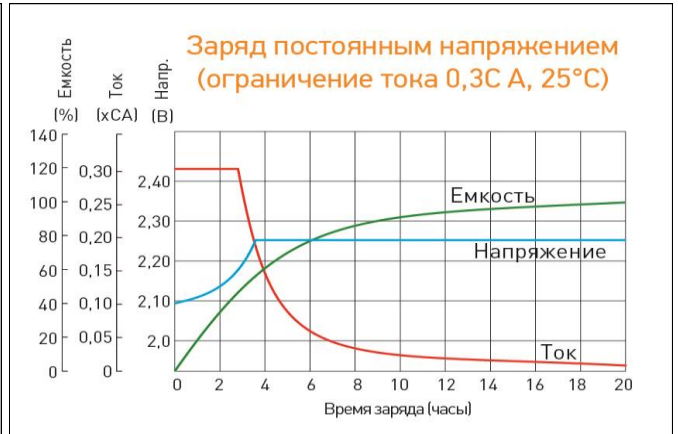
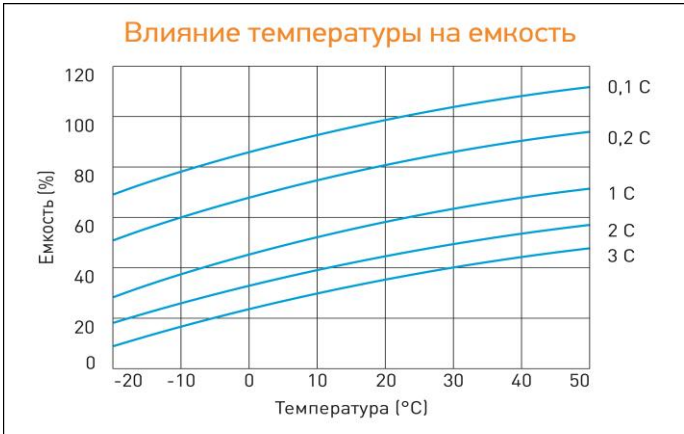
Разряд постоянным током, А (при 25°C)

| В/эл-т | 5 мин | 10 мин | 15 мин | 30 мин | 45 мин | 1 ч | 3 ч | 5 ч | 10 ч |
|--------|-------|--------|--------|--------|--------|------|------|------|------|
| 1,60 | 175 | 129 | 99,4 | 59,2 | 43,1 | 35,1 | 14,6 | 9,82 | 5,65 |
| 1,65 | 165 | 124 | 95,4 | 57,4 | 41,9 | 34,2 | 14,2 | 9,57 | 5,62 |
| 1,70 | 155 | 115 | 90,6 | 55,6 | 40,7 | 33,3 | 13,9 | 9,40 | 5,58 |
| 1,75 | 145 | 106 | 85,8 | 53,8 | 39,6 | 32,5 | 13,6 | 9,23 | 5,54 |
| 1,80 | 134 | 99,8 | 79,5 | 51,9 | 38,4 | 31,7 | 13,3 | 9,06 | 5,50 |

Разряд постоянной мощностью, Вт/эл-т (при 25°C)

| В/эл-т | 5 мин | 10 мин | 15 мин | 30 мин | 45 мин | 1 ч | 3 ч | 5 ч | 10 ч |
|--------|-------|--------|--------|--------|--------|------|------|------|------|
| 1,60 | 318 | 229 | 182 | 111 | 85,3 | 68,9 | 29,1 | 18,8 | 10,9 |
| 1,65 | 300 | 225 | 177 | 109 | 84,0 | 67,3 | 28,5 | 18,6 | 10,8 |
| 1,70 | 281 | 213 | 169 | 107 | 82,3 | 65,8 | 27,9 | 18,2 | 10,6 |
| 1,75 | 261 | 200 | 162 | 105 | 80,5 | 64,3 | 27,3 | 18,0 | 10,4 |
| 1,80 | 248 | 186 | 154 | 104 | 78,4 | 64,0 | 26,7 | 17,9 | 10,2 |

(Примечание) Приведенные выше данные по характеристикам являются средними значениями, полученными в результате проведения 3 контрольно-тренировочных циклов, и не являются номинальными по умолчанию.



Продукция постоянно совершенствуется, поэтому фирма-изготовитель оставляет за собой право внесения изменений без предварительного уведомления.

DELTA - промышленные аккумуляторные батареи, представленные на российском рынке с 2001 г.

DELTA предлагает 12 серий аккумуляторных батарей, оптимизированных в зависимости от назначения: от систем телекоммуникаций и связи до источников бесперебойного питания и мототехники.