

# Ventura

## GPL 12-75



- Области применения: источники бесперебойного питания (ИБП), системы связи и телекоммуникаций, медицина, энергетические сети распределения, центры обработки данных, банки, загородные дома, котлы и насосы, охранно-пожарные системы, системы видеонаблюдения, системы контроля и управления доступом, световые и звуковые системы оповещения, лодки и катера, солнечные батареи, ветрогенераторы.
- Технология AGM (Absorbent Glass Mat) - жидкий электролит впитан в стекловолоконный сепаратор.
- Клапан избыточного давления поддерживает внутри аккумуляторов необходимое давление для протекания реакции рекомбинации (коэффициент рекомбинации более 99%).
- Долив воды не требуется в течение всего срока службы.
- Возможен монтаж в горизонтальном и вертикальном положении.
- Установка на крышку не допускается.

### РАЗРЯД ПОСТОЯННЫМ ТОКОМ, А (25°C)

Конечное напряжение, В/блок	Время разряда							
	15 мин	30 мин	45 мин	1 ч	3 ч	5 ч	10 ч	20 ч
10.2	136	71.9	66.8	46.9	19.42	13.49	7.95	4.24
10.5	127	69.0	63.8	45.0	18.80	12.88	7.80	4.16
10.8	119	66.7	60.8	43.1	18.14	12.33	7.35	4.04

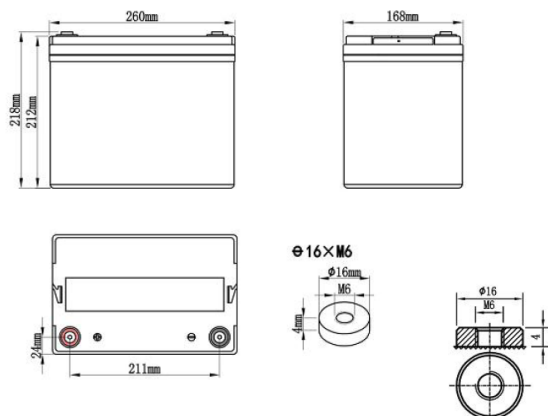
### РАЗРЯД ПОСТОЯННОЙ МОЩНОСТЬЮ, Вт/блок (25°C)

Конечное напряжение, В/блок	Время разряда							
	15 мин	30 мин	45 мин	1 ч	3 ч	5 ч	10 ч	20 ч
10.2	1443	899	675	587	240	155	97.5	51.1
10.5	1296	878	660	578	232	150	94.5	49.5
10.8	1237	859	638	551	224	145	90.0	48.4

Примечание: приведены средние значения, полученные в течение трех циклов заряда/разряда  
 Производитель оставляет за собой право вносить изменения в связи с проводящимися мероприятиями по оптимизации типов

### ТЕХНИЧЕСКИЕ ДАННЫЕ

Номинальное напряжение, В	12
Срок службы, не менее, лет	12
Номинальная емкость, C <sub>20</sub> до 1,75 В/эл, Ач	83
Среднемесячный саморазряд, не более ...%	3
Внутреннее сопротивление полностью заряженной батареи, мОм	5.5
Максимальный зарядный ток, А	18.8
Напряжение заряда, В: - режим постоянного подзаряда - циклический режим	13.6-13.8 14.1-14.4
Вес (± 3%), кг	23.5



Тип вывода F6