

# Ventura

## HRL 12680W



- Области применения: источники бесперебойного питания (ИБП), системы связи и телекоммуникаций, медицина, энергетические сети распределения, центры обработки данных, банки, загородные дома, котлы и насосы, лодки и катера, солнечные батареи, ветрогенераторы.
- Технология AGM (Absorbent Glass Mat) - жидкий электролит впитан в стекловолоконный сепаратор.
- Клапан избыточного давления поддерживает внутри аккумуляторов необходимое давление для протекания реакции рекомбинации (коэффициент рекомбинации более 99%).
- Долив воды не требуется в течение всего срока службы.
- Возможен монтаж в горизонтальном и вертикальном положении.
- Установка на крышку не допускается.

### ТЕХНИЧЕСКИЕ ДАННЫЕ

Номинальное напряжение, В	12
Срок службы, не менее, лет	12+
Мощность на блок (15 мин), до 1,6 В/эл, Вт	3468
Среднемесячный саморазряд, не более ...%	3
Внутреннее сопротивление полностью заряженной батареи, мОм	4
Максимальный зарядный ток, А	45
Максимальный ток разряда, А (5 сек)	1500
Напряжение заряда, В: - режим постоянного подзаряда - циклический режим	13.5-13.8 14.4-15.0
Вес (± 3%), кг	45

### РАЗРЯД ПОСТОЯННЫМ ТОКОМ, А (25°C)

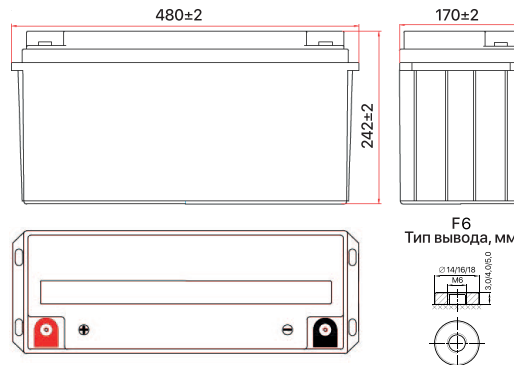
Конечное напряжение, В/блок	Время разряда							
	5 мин	8 мин	10 мин	15 мин	20 мин	30 мин	1 ч	1.5 ч
9.60	486	412	372	299	240	179	109.9	67.5
10.02	458	396	358	292	236	178	109.4	67.3
10.20	423	374	338	279	228	173	107.7	66.7
10.50	387	348	315	264	217	166	105.5	65.5
10.80	347	315	286	244	200	155	100.6	63.0

### РАЗРЯД ПОСТОЯННОЙ МОЩНОСТЬЮ, Вт/блок (25°C)

Конечное напряжение, В/блок	Время разряда							
	5 мин	8 мин	10 мин	15 мин	20 мин	30 мин	1 ч	1.5 ч
9.60	5460.0	4488.0	4146.0	3468.0	2694.0	2040.0	1165.8	826.8
10.02	5238.0	4242.0	4008.0	3360.0	2664.0	2040.0	1155.0	817.2
10.20	4956.0	3984.0	3810.0	3234.0	2604.0	2022.0	1138.8	806.4
10.50	4602.0	3708.0	3594.0	3060.0	2514.0	1980.0	1116.0	792.0
10.80	4152.0	3408.0	3354.0	2832.0	2364.0	1890.0	1081.8	772.8

Примечание: приведены средние значения, полученные в течение трех циклов заряда/разряда  
Производитель оставляет за собой право вносить изменения в связи с проводящимися мероприятиями по оптимизации типов

Габаритные размеры, мм



F6  
Тип вывода, мм

