

Ventura

HR 1251W



- Области применения: источники бесперебойного питания (ИБП), системы связи и телекоммуникаций, медицина, энергетические сети распределения, центры обработки данных, банки, загородные дома, котлы и насосы, охранно-пожарные системы, системы видеонаблюдения, системы контроля и управления доступом, световые и звуковые системы оповещения, лодки и катера, электроигрушки.
- Технология AGM (Absorbent Glass Mat) - жидкий электролит впитан в стекловолоконный сепаратор.
- Клапан избыточного давления поддерживает внутри аккумуляторов необходимое давление для протекания реакции рекомбинации (коэффициент рекомбинации более 99%).
- Долив воды не требуется в течение всего срока службы.
- Возможен монтаж в горизонтальном и вертикальном положении.
- Установка на крышку не допускается.

ТЕХНИЧЕСКИЕ ДАННЫЕ

Номинальное напряжение, В	12
Срок службы, не менее, лет	10+
Мощность на блок (15 мин), до 1,6 В/эл, Вт	310
Внутреннее сопротивление полностью заряженной батареи, мОм	11.0
Среднемесячный саморазряд, не более ...%	3
Максимальный зарядный ток, А	4
Максимальный ток разряда (5 с), А	195
Напряжение заряда, В: - режим постоянного подзаряда - циклический режим	13.50-13.80 14.40-15.00
Вес (± 3%), кг	3.7

РАЗРЯД ПОСТОЯННЫМ ТОКОМ, А (25°C)

Конечное напряжение, В/блок	Время разряда							
	5 мин	10 мин	15 мин	30 мин	1 ч	2 ч	4 ч	10 ч
9.60	53.3	34.1	26.0	14.9	8.45	4.69	2.62	1.22
10.02	51.1	33.0	25.4	14.6	8.33	4.62	2.59	1.21
10.20	49.3	32.4	24.9	14.4	8.22	4.60	2.59	1.21
10.50	44.7	30.6	23.5	13.9	8.00	4.50	2.54	1.20
10.80	40.1	28.0	22.0	13.3	7.63	4.33	2.47	1.18
11.10	34.8	24.3	19.3	12.4	7.14	4.03	2.32	1.13

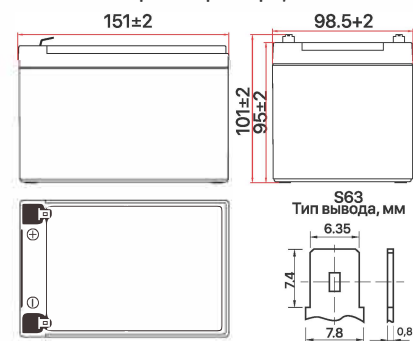
РАЗРЯД ПОСТОЯННОЙ МОЩНОСТЬЮ, Вт/блок (25°C)

Конечное напряжение, В/блок	Время разряда							
	5 мин	10 мин	15 мин	30 мин	1 ч	2 ч	4 ч	10 ч
9.60	532.80	396.60	310.80	179.40	99.36	55.68	30.90	14.10
10.02	528.00	391.20	306.00	176.40	98.70	54.78	30.54	13.98
10.20	514.80	381.00	298.80	174.60	98.10	54.54	30.36	13.92
10.50	468.00	349.80	274.80	168.60	96.60	53.82	30.00	13.86
10.80	416.40	312.60	247.20	161.40	92.94	52.02	29.16	13.68
11.10	370.20	278.40	222.60	150.60	88.50	49.74	27.72	13.20

Примечание: приведены средние значения, полученные в течение трех циклов заряда/разряда
 Производитель оставляет за собой право вносить изменения в связи с проводящимися мероприятиями по оптимизации типов



Габаритные размеры, мм



S63
Тип вывода, мм